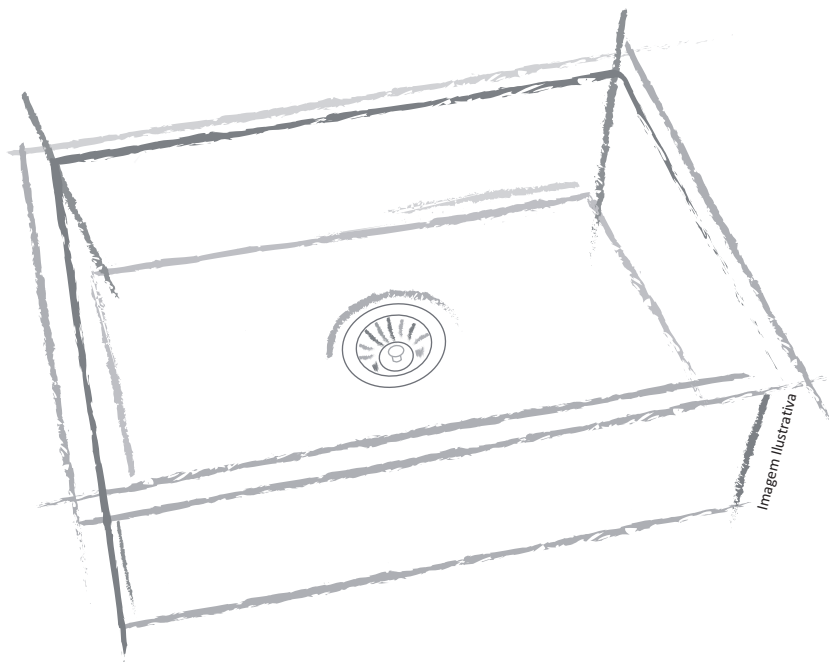


MANUAL DE INSTALAÇÃO QUADRATINO | FUNZIONALE



APRESENTAÇÃO

Prezado cliente!

Obrigado por ter escolhido um produto **DeBacco**.

O uso do seu produto é fácil, entretanto o manual de instalação é um guia eficaz para a instalação e manutenção de seu produto.

Leia todas as instruções antes de utilizar o aparelho e guarde-as para futuras referências.

Importante!

Guarde a nota fiscal de compra. A garantia só é válida mediante sua apresentação.

Serviço de Atendimento ao Consumidor - SAC

Fone: (46) 3547-8301

Whatsapp (46) 9 8801-5646

sac@debacco.com.br

www.debacco.com.br

 **DeBacco**

SUMÁRIO

Apresentação	02
Sumário	03
1. Modelos de cubas	04
2. Medidas	05
3. Marcação na pedra ou tampo	07
4. Recuo para corte	07
5. Furo para começo do corte	08
6. Corte	08
7. Corte especial para fixação	08
8. Vedação e fixação.....	09
9. Fixação da cuba na pedra	09
10. Instalação da válvula	09
11. Acabamento e limpeza.....	10
12. Dicas e cuidados.....	10
13. Garantia	11

1. MODELOS DE CUBAS

Abaixo, modelos de cubas que esse manual contempla (confira na caixa a referência do produto adquirido e marque na coluna em branco):

PRODUTO ACABAMENTO	REFERÊNCIA	
QUADRATINO GOURMET 1100	20.03.11545	
QUADRATINO DUPLA AS	20.03.80700	
QUADRATINO DUPLA	20.03.80600	
QUADRATINO REVERSÍVEL COM CANAL 450	20.03.80400	
QUADRATINO 700 ESCOVADO	20.03.70400	
QUADRATINO 600 ESCOVADO	20.03.60400	
QUADRATINO 500 ESCOVADO	20.03.50400	
QUADRATINO 400 ESCOVADO	20.03.30400	
FUNZIONALE 220 ACETINADO	20.03.20220 20.03.23220	
FUNZIONALE 228 ACETINADO	20.03.20228 20.03.23228	
FUNZIONALE 229 ACETINADO	20.03.20229 20.03.23229	
FUNZIONALE 231 ACETINADO	20.03.20231 20.03.23231	
FUNZIONALE 232 ACETINADO	20.03.20232 20.03.23232	
FUNZIONALE 235 ACETINADO	20.03.20235 20.03.23235	

A Debacco orienta como melhor opção de acabamento:
EMBUTIR A CUBA

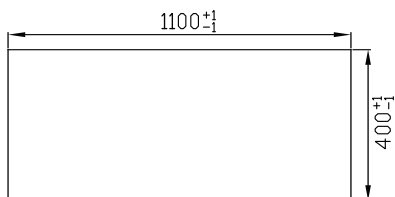
IMPORTANTE!

Antes de iniciar o processo de instalação, confira na caixa a referência e localize as medidas da cuba. Considerar no corte os milímetros utilizados no acabamento.

2. MEDIDAS

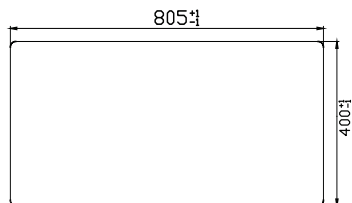
Ref: 20.03.11545

Profundidade da cuba de 200 mm, considerar mais 90 mm Prof. da válvula 4.1/2 mais sifão.



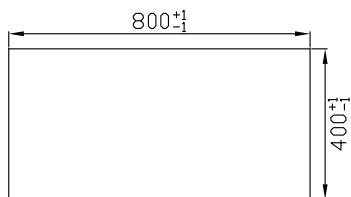
Ref: 20.03.80700

Profundidade das cubas de 230 mm, considerar mais 90 mm Prof. da válvula 4.1/2 mais sifão.



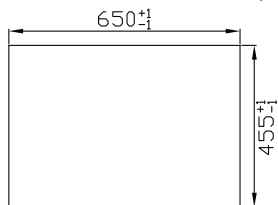
Ref: 20.03.80600

Profundidade das cubas de 200 mm, considerar mais 90 mm Prof. da válvula 4.1/2 mais sifão.



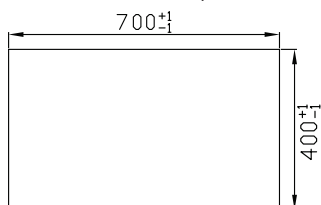
Ref: 20.03.80400

Profundidade da cuba principal 200 mm e auxiliar 150mm, considerar mais 90 mm Prof. da válvula 4.1/2 mais sifão.



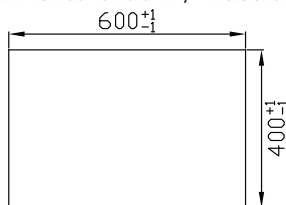
Ref: 20.03.70400

Profundidade da cuba 200 mm, considerar mais 90 mm Prof. da válvula 4.1/2 mais sifão.



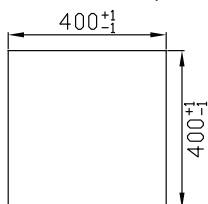
Ref: 20.03.60400

Profundidade das cubas de 200 mm, considerar mais 90 mm Prof. da válvula 4.1/2 mais sifão.



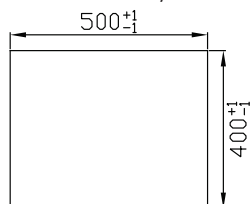
Ref: 20.03.30400

Profundidade das cubas de 200 mm, considerar mais 90 mm Prof. da válvula 4.1/2 mais sifão.



Ref: 20.03.50400

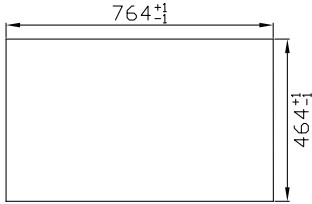
Profundidade das cubas de 200 mm, considerar mais 90 mm Prof. da válvula 4.1/2 mais sifão.



2. MEDIDAS

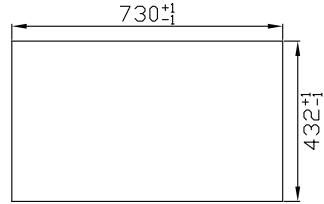
Ref: 20.03.20235/20.03.23235

Profundidade da cuba de 224 mm, considerar mais 90 mm Prof. da válvula 4.1/2 mais sifão.



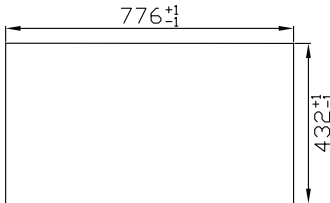
Ref: 20.03.20220/20.03.23220

Profundidade da cuba 215 mm, considerar mais 90 mm Prof. da válvula 4.1/2 mais sifão.



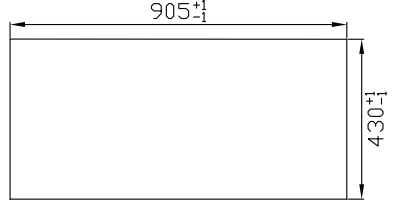
Ref: 20.03.20228/20.03.23228

Profundidade da cuba 230 mm, considerar mais 90 mm Prof. da válvula 4.1/2 mais sifão.



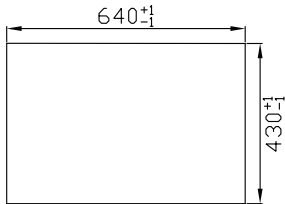
Ref: 20.03.20229/20.03.23229

Profundidade das cubas de 230 mm, considerar mais 90 mm Prof. da válvula 4.1/2 mais sifão.



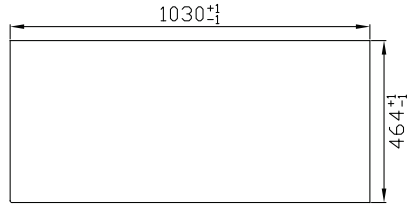
Ref: 20.03.20231/20.03.23231

Profundidade das cubas de 220 mm, considerar mais 90 mm Prof. da válvula 4.1/2 mais sifão.



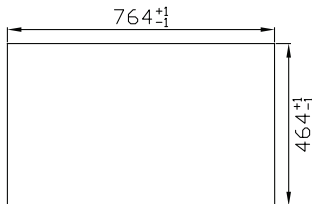
Ref: 20.03.20232/20.03.23232

Profundidade das cubas principais 210 mm, cuba auxiliar 147, considerar mais 90 mm Prof. da válvula 4.1/2 mais sifão.



Ref: 20.03.20235/20.03.23235

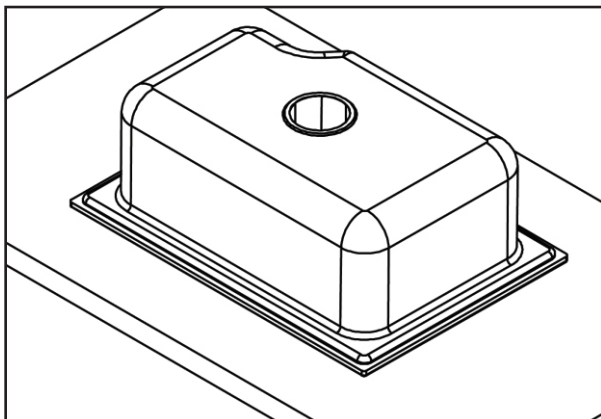
Profundidade da cuba de 224 mm, considerar mais 90 mm Prof. da válvula 4.1/2 mais sifão.



3. MARCAÇÃO NA PEDRA OU TAMPO

Para corte na pedra ou tampo utilize a própria cuba para riscar a pedra, conforme mostra a imagem ao lado.

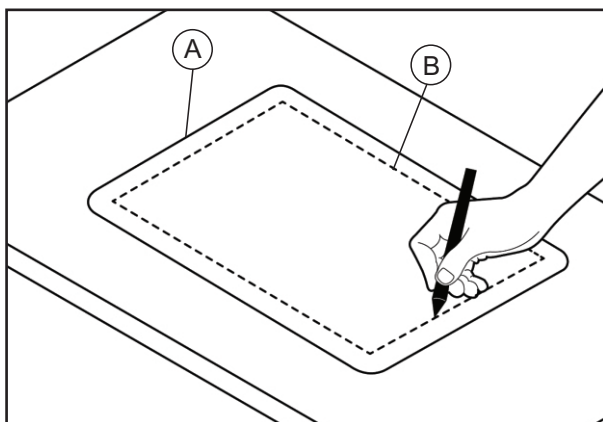
Após marcar a pedra ou tampo guarde a cuba na caixa, para evitar danos na mesma, retirando novamente só no momento de fixá-la.



4. RECUO PARA CORTE

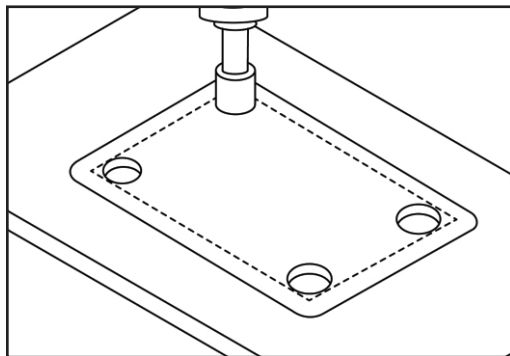
Devem-se considerar as dimensões do corte com os recuos nas bordas frontal e traseira da pedra onde são instalados os acessórios, dosador de detergente, torneira e outros **(estes têm manuais de identificação do fornecedor que acompanham)**.

Após riscar a pedra usando a cuba como molde **(A)**, recuar a quantidade necessária **(especificada pelo marmorista)** e riscar novamente onde será cortado **(B)**, lembrando que o ângulo dos cantos fica a critério do cliente e/ou marmorista.



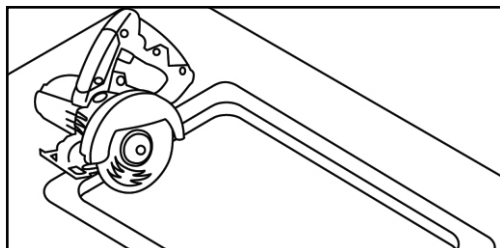
5. FURO PARA COMEÇO DO CORTE

Após marcado onde será cortado, iniciar o corte com uma ferramenta apropriada, sempre usando água para cortar.



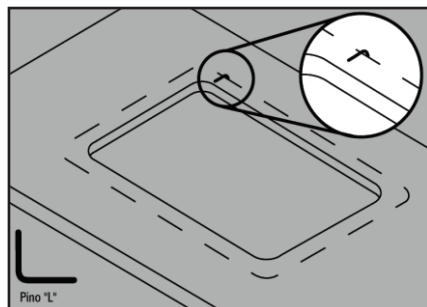
6. CORTE

Em seguida cortar, sempre molhando a pedra, na medida em que for sendo cortada, segure a parte central a ser destacada para não danificar a borda da pedra. Qualquer tipo de acabamento na pedra deve ser feito antes de efetuar a instalação definitiva da cuba, afim de evitar danos na mesma.



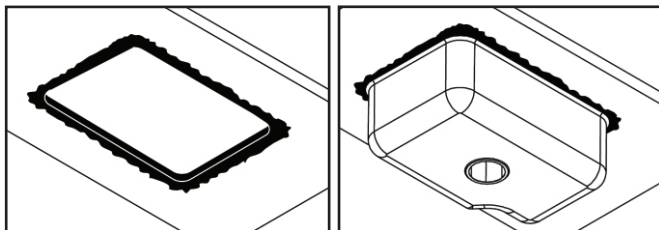
7. CORTE ESPECIAL PARA FIXAÇÃO

Após cortado e acabamento feito na pedra, fazer pequenos cortes ao redor para auxiliar na fixação dos ganchos (**não fornecidos pela empresa**) como se observa ao lado.



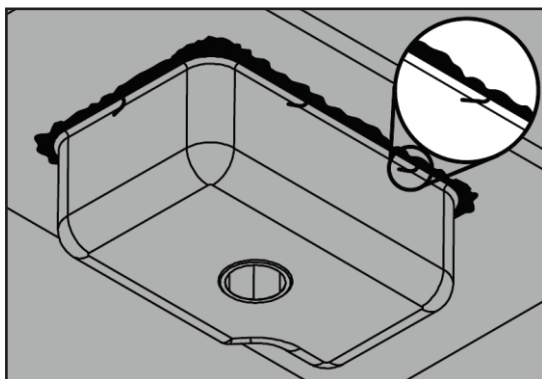
8. VEDAÇÃO E FIXAÇÃO

Sugerimos aplicar uma camada de massa para fixação ou silicone de vedação na pedra e posicionar a cuba em cima, seguindo a marcação inicial como referência.

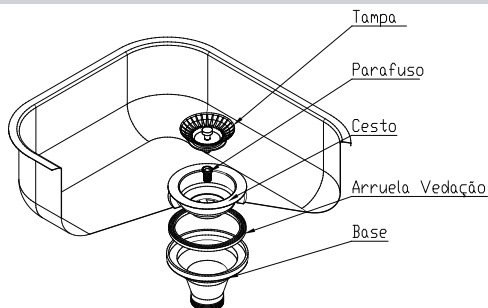


9. FIXAÇÃO DA CUBA NA PEDRA

Com a cuba já ajustada, aconselha-se a colocar ganchos de fixação (**não fornecidos pela empresa**) a critério do instalador, que servem para dar maior fixação da cuba na pedra. Os ganchos serão colocados nos cortes feitos conforme instrução 07. Após colocar os ganchos cobrir os mesmos com massa, seguindo uma camada uniforme ao redor de toda a cuba.

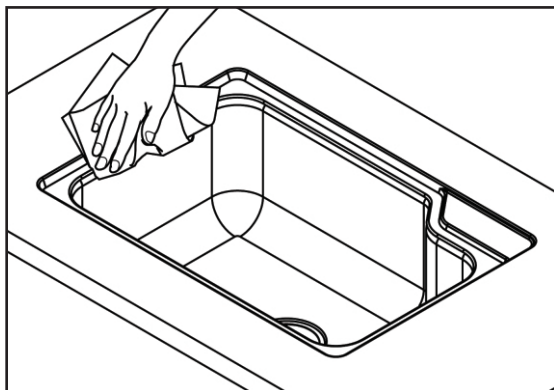


10. INSTALAÇÃO DA VÁLVULA



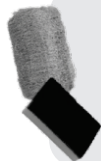
11. ACABAMENTO E LIMPEZA

Aguarde a massa secar, vire a pedra e retire os excessos de massas. Para a limpeza da cuba pode ser utilizado álcool e um pano extremamente limpo.

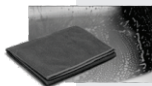


12. DICAS E CUIDADOS

Todos os produtos Debacco merecem cuidados de manutenção, então segue algumas dicas para serem usadas em toda a linha Debacco.



Na hora de limpar seu produto, o principal cuidado a ser tomado é não utilizar materiais abrasivos, ou seja, materiais capazes de desgastar ou riscar sua superfície. Palhas de aço e produtos corrosivos, por exemplo, causam desgastes, arranhões e provocam manchas em sua superfície.



Para manter seu produto com aparência original, de preferência, não o deixe molhado. Após a utilização orientamos que lave o produto e seque completamente em seguida. a secagem deve ser feita com um pano limpo e seco, seguindo o veio do acabamento escovado do inox, simulando um polimento, mantendo-o totalmente seco.



Outro ponto importante refere-se ao contato prolongado de sal e limão na cuba, pois compromete o revestimento de aço de forma irreversível.

Seguindo essas dicas, seu produto estará sempre impecável.

13. TERMO DE GARANTIA

A PDA Indústria e Comércio LTDA, garante a qualidade da matéria prima utilizada em seus produtos, contra defeitos de fabricação. O termo em questão é valido desde que o produto seja instalado e utilizado de maneira adequada, conforme as instruções de uso abaixo:

- 01.A garantia é válida somente mediante a exibição da Nota Fiscal de compra;
- 02.Redobre o cuidado ao manusear objetos como: facas, lâminas, espátulas e produtos abrasivos como palhas de aço;
- 03.Não deixe materiais superaquecidos em contato com o produto;
- 04.Após o uso, lavar com água abundante e secar por completo, evitando deixar água ou resíduos de produtos de limpeza, pois em contato prolongado com o inox podem provocar o aparecimento de manchas;
- 05.Utilize somente o lado macio da esponja;
- 06.Não deixe utensílios de aço carbono como: pregos, chaves, palhas de aço, entre outros em contato prolongado com o aço inox (principalmente com presença de água), pois podem oxidar;
- 07.Quando construir ou reformar, instalar o produto apenas após o fim da obra; evite também deixar: solventes, tintas, pincéis, cal, cimento ou qualquer resíduo de massa ou argamassa em contato com o mesmo;
- 08.Não recomendamos que a pia seja chumbada na parede, pois corre o risco de perder a garantia do produto;
- 09.Todos os metais, salvo ouro e platina, possuem tendência a reagir ao meio ambiente, ou seja, a preservação do produto depende dos cuidados para com ele;
- 10.Produto exclusivo para uso doméstico.

A Garantia não terá validade quando:

11. Não for apresentada a Nota Fiscal do produto;
12. Ocorrer instalação inadequada do produto;
13. Desgaste ou manchas causadas por limpeza e manutenção inadequada;
14. Defeitos causados por manuseio e transporte inadequado (amassados, trincas, rachaduras etc.);
15. Peças que se desgastam naturalmente com o uso regular;
16. O produto sofrer qualquer modificação ou adaptação não autorizada pelo fabricante. Exemplo: cortes, furações, pinturas etc.;
17. Instalar nossos produtos em consultórios ou hospitais, esses estabelecimentos possuem especificações técnicas especiais.

Para atender qualquer espécie de reclamação ou dúvida proveniente de qualquer item ou componente dos produtos PDA Indústria e Comércio LTDA, a empresa coloca-se a disposição através do SAC.

**Importado e distribuído por:
PDA Indústria e Comércio LTDA**



Serviço de Atendimento ao Consumidor - SAC
sac@debacco.com.br

Fone (46) 3547-8301

Whatsapp (46) 9 8801-5646

1 - Ampére/PR - CEP: 85.640-000 R. Silvestre Dalazem, 151 B. Gilberto Luiz Simonetto - CNPJ: 82.240.821/0001-60

Produto fabricado na China

•Produtos sujeitos a alterações sem aviso prévio •Imagens meramente ilustrativas •Uso doméstico

 **DeBacco**

storia della vita

 **debacco.com.br**

 **debaccoinox**

 **debaccoinox**

 **debaccoinox**